

2022年度 光学セミナー（3）

2光子励起顕微鏡の設計と製作、対物レンズの設計と製作

主催：FoPM卓越大学院プログラム

ニューロインテリジェンス国際研究機構



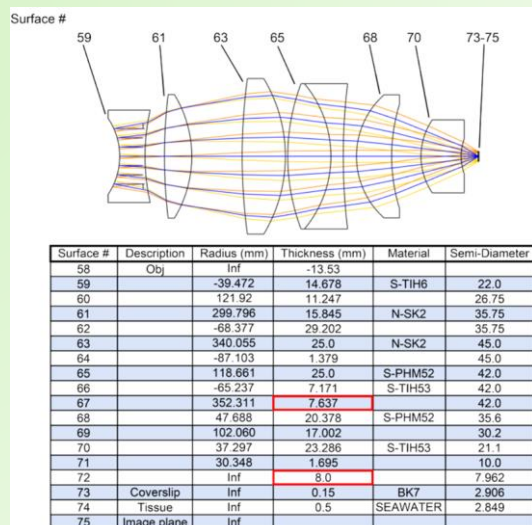
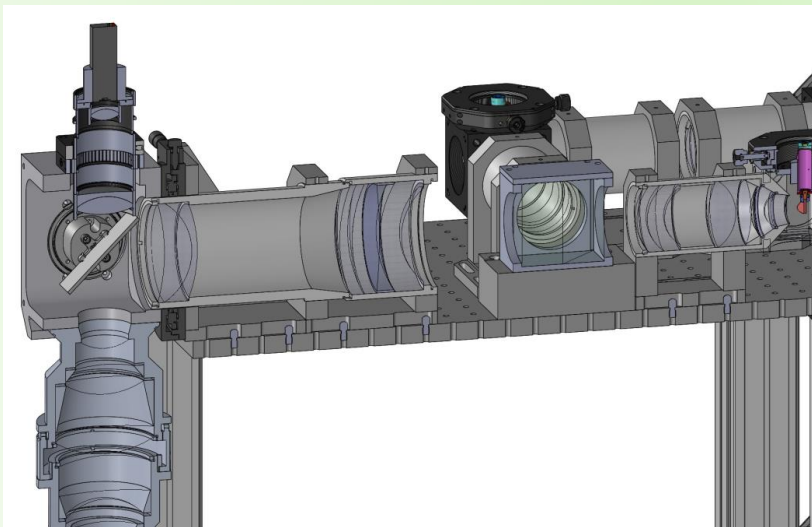
日時：2022年12月13日（火） 14:00-16:00

場所：医学部1号館3階N304-305セミナー室 + オンライン（ハイブリッドセミナー）

講師：平 理一郎（東京医科歯科大学 大学院医歯学総合研究科 細胞生理学分野・准教授）

要旨

多光子顕微鏡は脳のような散乱の大きな組織の深部情報にアクセスする最適な方法である。本セミナーの前半では、多光子顕微鏡にどのようなニーズがあるのかについて、システム神経科学の事例をいくつか挙げながら概説し、広視野多光子顕微鏡の有用性について議論する。ある程度性能を保ったまま広い視野を得るためには現実的にどのような光学系が必要となるだろうか？後半では、製造コストを抑えつつ、システム神経科学にとって必要十分な要件を満たす2つのオープンソースの広視野2光子顕微鏡、Diesel2p (Yu et al., 2021)とTrepan2p (Stirman et al., 2016)について、他の顕微鏡と比較しながらそれらの要点と限界について議論する。



次回の光学セミナー（4）は、2023年1月31日（火）に開催予定です。

セミナーはハイブリッドで行います。
参加希望者は、右のURLまたはQRコードからお申込みください。

<https://forms.gle/3hwxQbgaru5Kax5K7>

連絡先：根東 寛
skondo@m.u-tokyo.ac.jp

注：大学院授業の一環として行いますが、単位認定はありません。

