



# FoPM卓越大学院プログラム

2020年度 光学トレーニングコース

主催：ニューロインテリジェンス国際研究機構

日時：2021年3月30日（火） 10:00-15:00（12-13時休憩）

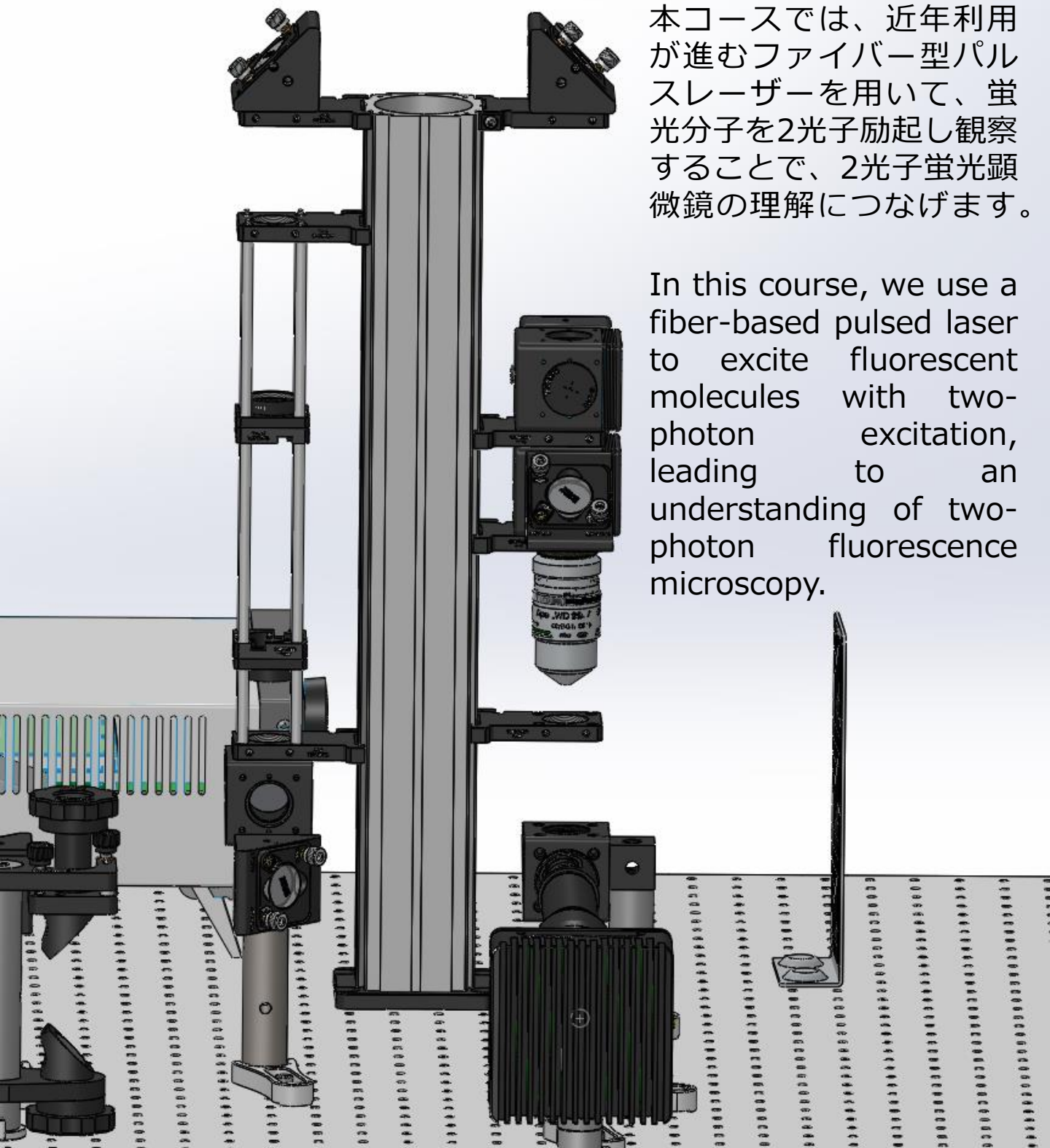
場所：医学部1号館2階実習室

担当：根東 覚（IRCN特任准教授）



本コースでは、近年利用が進むファイバー型パルスレーザーを用いて、蛍光分子を2光子励起し観察することで、2光子蛍光顕微鏡の理解につなげます。

In this course, we use a fiber-based pulsed laser to excite fluorescent molecules with two-photon excitation, leading to an understanding of two-photon fluorescence microscopy.



参加希望者は根東までお申し込みください  
skondo@m.u-tokyo.ac.jp

氏名、所属、連絡先（電話とメールアドレス）  
を明記のこと